

# ■ Frucosol F-50 C

Exprimidor con un diseño avanzado que lo hace ser compacto, versátil y funcional. Equipado con un práctico programador digital de última generación con el que se puede programar el número de naranjas deseado en cada momento.

Orange juicer with a modern design that makes it compact, versatile and functional. It is equipped with a practical digital counter of last generation, so you will be able to programme the number of oranges to be squeezed anytime.

C'est un presse-agrumes d'oranges avec un dessin moderne qui fait la compact, flexible et utilitaire. Il est équipé d'un comptoir numérique pratique de dernière génération, donc vous serez capable de programmer le nombre d'oranges être pressé dans tout le moment.



## Datos Técnicos

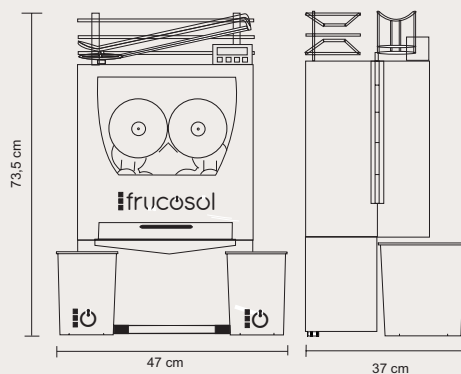
■ Producción	<b>20-25 frutas/min</b>
■ Capacidad del alimentador	<b>6-7 frutas</b>
■ Cesta de almacenaje	<b>4 Kg de fruta</b>
■ Diámetro de la fruta	<b>Hasta 85 mm</b>
■ Consumo	<b>300 w</b>
■ Voltaje	<b>230 -110v/ 50-60 Hz</b>
■ Seguridad	<b>Sensores automáticos de apagado</b>
■ Peso neto	<b>36,3 Kg</b>
■ Dimensiones	<b>47 L x 37 An x 73,5 Al cm</b>

## Technical Data

■ Production	<b>20-25 fruits/min</b>
■ Feeder capacity	<b>6-7 fruits</b>
■ Storage basket	<b>4 Kg of fruit</b>
■ Fruit diameter	<b>Up to 85 mm</b>
■ Consumption	<b>300 w</b>
■ Voltage	<b>230-110v / 50-60 Hz</b>
■ Security	<b>Switching off automatique sensors</b>
■ Net weight	<b>36,3 Kg</b>
■ Dimensions	<b>47 L x 37 D x 73,5 H cm</b>

## Données Techniques

■ Production	<b>20-25 fruits/min</b>
■ Capacité du dispositif d'alimentation	<b>6-7 fruits</b>
■ Panier de stockage	<b>4 Kg de fruits</b>
■ Diamètre du fruit	<b>Jusqu' à 85 mm</b>
■ Consommation	<b>300 w</b>
■ Alimentation	<b>230-110v / 50-60 Hz</b>
■ Sécurité	<b>Capteurs d'arrêt automatique</b>
■ Poids net	<b>36,3 kg</b>
■ Dimensions	<b>47 L x 37 P x 73,5 H cm</b>



## Características Generales

- Alimentación semi-automática
- Exprimido por presión controlada
- Fabricada en acero inoxidable
- Fácil limpieza y manejo
- Equipada de un programador digital para frutas

## General Characteristics

- Semi-automatic feeding
- Controlled pressure squeezing
- Manufactured in stainless steel
- Easy cleaning and handling
- Equipped with a digital counter for fruits

## Caractéristiques Générales

- Alimentation semi-automatique
- Presser pour pression contrôlée
- Fabriqué dans acier inoxydable
- Nettoyer et manier facile
- Avec un comptoir numérique pour les fruits

